

Das Showmobil

Die wachsenden Veranstaltungserfordernisse im Einsatz mobiler Bühnen bewegten uns im Jahr 1999 nach über 10 Jahren Road-Show Erfahrung zu der Entwicklung eines neuen Showtruck Konzeptes. Nach einjähriger Bauzeit konnten die beiden Bühnen-Showtrucks Showmobil 1 und 2 erstellt und in Betrieb genommen werden, die seitdem von diversen Sendern und Veranstaltern in ganz Deutschland und angrenzendem Ausland eingesetzt werden. Besonderes Augenmerk wurde auf ein ansprechendes Bühnendesign, kurze Aufbauzeiten und gute Einsatzmöglichkeiten von akzentuiertem Lichtdesign durch eine lichte Höhe von mind. 4,5 – 4,8 m gelegt. Der Einsatz von modularen Regie- und Technikcontainern ermöglicht neben einer flexiblen veranstaltungsbezogenen Ausstattung auch das täglich wechselnde Branding auf dem Fahrzeug und lässt es so innerhalb von 15 min. z.B. vom „Fulda“- Truck zum „1life“ – Truck verwandeln.

Grundausrüstung:

- Das Showmobil 1 verfügt über eine Bühnenfläche von 8 m x 7,7 m mit 0,8 m – 1,0 m Bühnenhöhe. Die lichte Höhe über Bühnenboden beträgt ca. 4,8 m. Mitgeführt wird ein Showcontainer auf dem Truck (2,5 m x 2,5 m) sowie ein Treppenaufgang.
- Das Showmobil 2 verfügt über eine Bühnenfläche von 8 m x 7,5 m mit 1,3 m Bühnenhöhe. Die lichte Höhe über Bühnenboden beträgt ca. 4,8 m. Mitgeführt werden zwei Showcontainer auf dem Truck (2,5 m x 2,5 m) sowie ein oder zwei Treppenaufgänge. Eine Bühnendacherweiterung auf 13 m x 8 m sowie eine entsprechende Bühnenflächenerweiterung ist verfügbar.
- Das Showmobil 3a verfügt über eine Bühnenfläche von 6 m x 5,5 m mit 0,8 m – 1,0 m Bühnenhöhe. Die lichte Höhe über Bühnenboden beträgt ca. 3,4 m. Integriert ist ein Nebenraum mit ca. 5 x 2,5 m als Backstage bzw. Aufenthaltsraum mit Küche, sowie ein oder zwei Treppenaufgänge. Auch hier ist eine Bühnenflächen- und Dacherweiterung verfügbar
- Das Showmobil 3b verfügt über eine Bühnenfläche von 8 m x 5,2 m mit 0,8 m – 1,0 m Bühnenhöhe. Die lichte Höhe über Bühnenboden beträgt ca. 3,6 m. Integriert ist ein Nebenraum mit ca. 5 x 2,5 m als Backstage bzw. Aufenthaltsraum mit Küche, sowie ein oder zwei Treppenaufgänge. Auch hier ist eine Bühnenflächen- und Dacherweiterung verfügbar

Die Bühnenrückwand besteht aus schwarzer Bühnengaze. Eine individuelle Truckgestaltung ist nach Rücksprache möglich.

Die mitgeführte Veranstaltungstechnik besteht aus verschiedenen Container-Einheiten, die sich wie folgt zusammensetzen:

Technische Grundausrüstung:

- Cobra 4 Line Array Beschallungssystem, Midas Legend, Ramsa S-Serie oder DA 7 Digitalconsole
- Mikrofonie angepasst
- 4-8x 15"2" Bühnenmonitore
- 2-4x 6er Bar PAR 64 Bühnenscheinwerfer + 3 x 1,6KW Frontlicht incl. Digitaler Dimmereinheit als Bühnenausleuchtung

Zusatzausstattungen - werden benötigt:

wenn Bands auftreten, große Flächen zu beschallen sind, individuelles Lichtdesign angefordert wird oder keine ausreichende Stromversorgung verfügbar ist , etc...

Diese Ausstattungen fragen Sie bitte gesondert an.

Bitte beachten Sie für einen reibungslosen Ablauf folgendes:

1. eine rechtzeitige Absperrung des Veranstaltungsgeländes
2. eine Stellfläche von 16 bzw. 17 m x 8 m (incl. Zugm.) – genaue Masse siehe Beiblatt
3. eine Rangierfläche von 20 bzw. 21 m x 8 m (kleinere Rangier und Stellflächen ab 15m sind teilweise auch möglich)
4. eine möglichst genaue Anfahrtsbeschreibung und - falls erforderlich – Durchfahrtsgenehmigungen für einen Sattelzug
 - Showmobil 1: (Durchfahrtshöhe 3,8m; Ges.gew. 15,5 t; Achslast Max: 6 t)
 - Showmobil 2: (Durchfahrtshöhe 4,0 m; Ges.gew. 21,4 t; Achslast Max: 6,5 t)
 - Showmobil 3a (Durchfahrtshöhe 3,8 m; Ges.gew. 15,5 t; Achslast Max: 6 t)
 - Showmobil 3b (Durchfahrtshöhe 4,0 m; Ges.gew. 20,5 t; Achslast Max: 6 t)
5. ab Aufbaubeginn bis Abbauende wird mindestens einen Drehstrom - Anschluss mit 16A CEE benötigt, sowie für die Veranstaltungstechnik (wenn gebucht) zusätzlich ein 32 A CEE Anschluss und/oder 63 A CEE Anschluss (je nach technischer Ausstattung)
6. Getränke und Verpflegung für das Aufbau- und Bedienungspersonal sowie Hotelübernachtungen (2xEZ) bei Vortagesanreise und/oder Veranstaltungsende nach 19:00 Uhr bzw. Mehrtagesveranstaltungen
7. Je nach Veranstaltungsart 0 – 4 Auf- Abbauhelfer.
8. Eine Sicherung der Bühne durch den Veranstalter; gegebenenfalls Nachtbewachung
9. bei Buchung von Veranstaltungstechnik benötigen wir vorab einen Programmablauf und die Bühnenanweisungen der auftretenden Darsteller.

Freightliner FLA

US Showtruck

und die Strasse

wird zur Bühne



Preisbeispiele



Freightliner US-Showtruck²

Ein-Tages-Mietpreis incl. 250 Freikilometer

Einsatzzeitraum 8 Std. incl. Fahrer

Grundpreis: € 600.--

Grundpreis mit Promotion Trailer:

€ ~~1375.--~~
€ 1100.--



diese Preise sind Beispielrechnungen z.B. für eine ein- oder zweitägige Konzert- oder Promotionveranstaltung; gern erstellen wir Ihnen ein auf Ihre persönlichen Bedürfnisse zugeschnittenes Angebot.

Freightliner US-Bühnen-Showtruck incl. 250 Freikilometer

mit technischer Grundausstattung für Konzerte

bis 2500 Personen (Cobra 4 Line Array; 32Kan FOH)

Bühnenausleuchtung

Einsatzzeitraum 10 Std. davon 5 Std. Auf- Abbau

Ein-Tages-Mietpreis - incl. Fachpersonal: € ~~1875.--~~

€ 1500.--

erster Folgetag am gleichen Standort:

€ a.A.



Sämtliche Preise verstehen sich zzgl. 16% MwSt. vorbehaltlich der Verfügbarkeit im angefragten Zeitraum. Es gelten unsere beiliegenden allgemeinen Mietbedingungen

BI, April 2006

20 Jahre



1986 - 2006

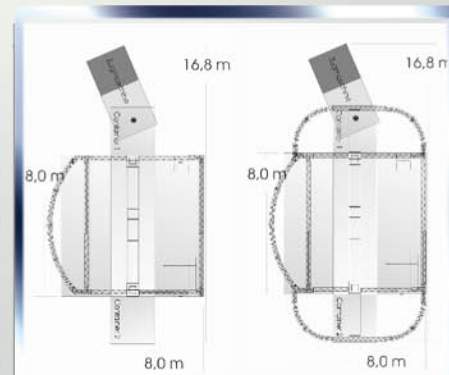
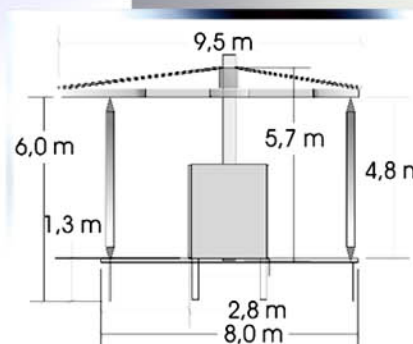
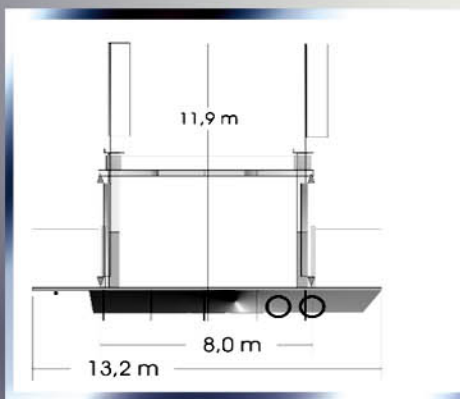
SHOWTIME

Showtime Präsentations GmbH
Poetenweg 76
D 33619 Bielefeld
Fon +49 (0) 521 49007
Fax +49 (0) 521 49005



Freightliner FLA

Maße des Bühnen-Trailers; hier mit Showtruck Showmobil 2



Weitere Infos unter www.showmobil.com

E-Mail: Showtime-Bielefeld@T-Online.de

Showmobil 2

und die Strasse

wird zur Bühne



Preisbeispiele



Bühnen-Showtruck mit 64m² Bühne

Ein-Tages-Mietpreis incl. 250 Freikilometer
Einsatzzeitraum 10 Std. incl. 4,5 Std. Auf- Abbau
Grundpreis der Bühne ohne Technik:

~~€ 1500.--~~
€ 1200.--
€ 550.--

erster Folgetag am gleichen Standort:



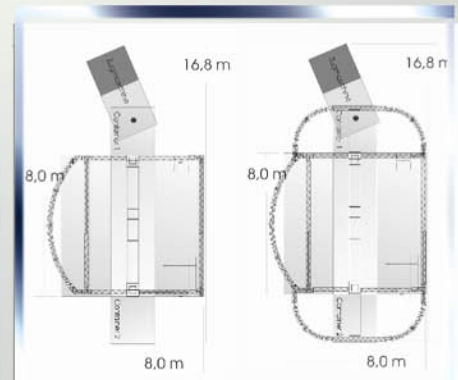
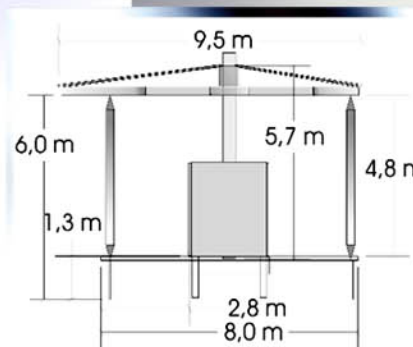
diese Preise sind Beispielrechnungen
z.B. für eine ein- oder zweitägige
Konzertveranstaltung; gern erstellen
wir Ihnen ein auf Ihre persönlichen
Bedürfnisse zugeschnittenes Angebot.

Bühnen-Showtruck incl. 250 Freikilometer
mit technischer Grundausstattung für Konzerte
bis 2500 Personen (Cobra Line Array; 32 Kan FOH Console
Ramsa S Serie od. Midas Legend) Bühnenausleuchtung
Einsatzzeitraum 10 Std. davon 5,5 Std. Auf- Abbau

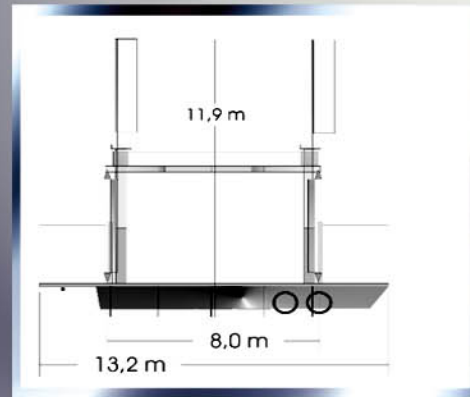
Ein-Tages-Mietpreis - incl. Fachpersonal:
~~€ 1875.--~~
€ 1500.--
Folgetag am gleichen Standort: € a.A.



Sämtliche Preise verstehen sich zzgl. 16% MwSt.
vorbehaltlich der Verfügbarkeit im angefragten
Zeitraum. Es gelten unsere beiliegenden
allgemeinen Mietbedingungen
BI, April 2006



Maße des Bühnen-Trailers



20 Jahre

1986 - 2006

SHOWTIME

Showtime Präsentations GmbH
Poetenweg 76
D 33619 Bielefeld
Fon +49 (0) 521 49007
Fax +49 (0) 521 49005



Weitere Infos unter www.showmobil.com

E-Mail: Showtime-Bielefeld@T-Online.de

Allgemeine Nutzungsbedingungen / allgemeine Geschäftsbedingungen**1. Grundausrüstung: s.o.****2. Veranstaltungsart:**

- Die Fahrzeuge stehen für jede Art der Musik-, Kultur-, oder Promotion-Veranstaltungen zur Verfügung, die nicht gegen die guten Sitten oder geltendes deutsches Recht verstoßen und keine rassistischen Inhalte vertreten. Bei Verstößen gegen diese Vereinbarung steht dem Fahrer ein für den Veranstalter kostenpflichtiger Abbruch der Veranstaltung zu. Dieses gilt auch, wenn durch die Art und Durchführung der Show Gefahr für Leib und Leben der Akteure oder Zuschauer und eine erhebliche Gefährdung für das eingesetzte Material besteht.

3. Der Veranstalter hat Sorge zu tragen für: s.o.**4. Sicherheit / Schäden**

- Die Fahrzeuge sind Haftpflichtversichert und der Vermieter hält eine Betriebshaftpflicht für seine Mitarbeiter und den Showtruck vor.
- Eine ergänzende Vollkasko – Versicherung für das Fahrzeug und eine Elektronik-Versicherung für das vom Vermieter bereitgestellte Material werden pauschal. mit 5,2% der Material-Mietgebühren berechnet, zuzügl. einem Selbstbehalt von € 250.—pro eingetretenem Schadenfall.
- Für vom Veranstalter bereitgestellte und mit dem Truck transportierte Materialien übernimmt der Vermieter keine Haftung, auch nicht für die Beschaffenheit, Untergang, Diebstahl oder Beschädigung vor, während oder nach der Veranstaltung und auf dem Transport.
- Für Schäden, die durch auftretende Künstler, Akteure oder Personal des Veranstalters oder eine mangelhafte Stromversorgung verursacht werden, haftet der Veranstalter uneingeschränkt und ohne dass es den Nachweis eines Verschuldens aus dem geschlossenen Vertrag bedarf. Der Veranstalter hat nicht die Möglichkeit bei Ansprüchen auf Dritte zu verweisen.
- Wird das Fahrzeug vom Veranstalter teilweise oder vollflächig gebrandet, hat er für die rückstandslose Entfernung nach Veranstaltungsende bzw. Ende des Mietzeitraums auf seine Kosten Sorge zu tragen und haftet für jegliche Beschädigung an den bereitgestellten Fahrzeugen und Materialien.

5. Haftung des Vermieters

- Der Vermieter haftet für Schäden am Eigentum Dritter oder sonstiger Schäden nur im Rahmen seiner bestehenden Betriebshaftpflichtversicherung. Weitergehende Schäden, gleich aus welchem Rechtsgrund werden ausgeschlossen.
- Der Vermieter haftet bei Nichteinhaltung des Vertrages lediglich bis zur Höhe des vereinbarten Entgeltes für den betreffenden Tag. Darüber hinausgehende Ansprüche werden ausdrücklich ausgeschlossen.

6. Zahlungsverbarung

- Bei einmaliger, 1-3 tägiger Veranstaltung sind 30% der vereinbarten Gage bei der verbindlichen Buchung als Anzahlung fällig. Erst nach Zahlungseingang tritt die verbindliche Auftragsbestätigung in Kraft. Die Restzahlung ist spätestens am Aufbau-Tag vor Beginn der Aufbauarbeiten zu leisten. Der Fahrer des Fahrzeuges ist inkassoberechtigt. Tritt der Mieter vom Buchungstag an gerechnet bis zu 4 Wochen vor Veranstaltungstermin zurück, erhält er 50% der Anzahlung zurück. Bei einem Rücktritt vom Vertrag weniger als 4 Wochen vor Veranstaltungstermin verfällt die Anzahlung zu Gunsten des Vermieters und wird als Stornogebühr abgerechnet. Gegen den Anspruch des Vermieters aus diesem Vertrag stehen dem Veranstalter keine Aufrechnungsmöglichkeiten mit eigenen Ansprüchen gleich aus welchem Rechtsgrund zu.
- Bei mehrtägigen Veranstaltungen und Roadshow's sind 30% der vereinbarten voraussichtlichen Gesamtsumme als Anzahlung bei der Buchung fällig. Erst nach Zahlungseingang tritt die verbindliche Auftragsbestätigung in Kraft. Die Restsumme ist jew. in Teilsummen wöchentlich nach Rechnungsstellung mit 10 Tagen Zahlungsziel auszugleichen. Angefallenen Zusatzkosten, Zusatzleistungen, Hotelkosten, Spesen und Fahrtkosten werden ebenfalls wöchentlichen abgerechnet. Ein Zahlungsverzug hat die Auflösung des Vertrages zur Folge, entbinden den Mieter jedoch nicht von seinen Zahlungsverpflichtungen für die gesamte Tour. Gewährte Rabatte werden vom Vermieter nach Beendigung der Tour, vollständigem Zahlungsausgleich und Rückführung des Fahrzeuges im Originalzustand innerhalb von 10 Tagen ausgezahlt. Der Mieter ist nicht berechtigt, diese Rabatte im Vorfeld mit einzelnen Rechnungen aufzurechnen. Tritt der Mieter vom Buchungstag an gerechnet bis zu 4 Wochen vor Veranstaltungstermin zurück, erhält er 50% der Anzahlung zurück. Bei einem Rücktritt vom Vertrag weniger als 4 Wochen vor Veranstaltungstermin verfällt die Anzahlung zu Gunsten des Vermieters und wird als Stornogebühr abgerechnet. Der Vermieter erhält den Anspruch auf die volle Vergütung, wenn sich die Veranstaltungstermine während der Tour reduzieren oder ganz ausfallen. Gegen den Anspruch des Vermieters aus diesem Vertrag stehen dem Veranstalter keine Aufrechnungsmöglichkeiten mit eigenen Ansprüchen gleich aus welchem Rechtsgrund zu.
- Gerichtsstand beider Parteien ist Bielefeld

7. Salvatorische Klausel

- Sollten eine oder mehrere Bestimmungen dieses Vertrages unwirksam oder nichtig sein, so wird die Geltung der übrigen Bestimmungen nicht berührt. An der Stelle der nichtigen oder unwirksamen Bestimmungen soll eine dem Sinn und Zweck dieses Vertrages entsprechend wirksame Vereinbarung treten.
- Als Grundlage dieses Vertrages und für alle Ansprüche aus diesem Vertrag gilt ausschließlich das deutsche Recht als vereinbart

Bielefeld, im Januar 2006

Faxanfrage an Showtime Präsentations GmbH über Fax Nr.: +49 (0) 521 49005	
Von:	
Firma	
Ansprechpartner	
Strasse	
Plz/Ort	
Telefon	
E-Mail	
Fax	
Anfragedatum	
Anfrage für Showmobil 1	(1=ja)
Anfrage für Showmobil 2	(1=ja)
Anfrage für Showmobil 3	(1=ja)
Veranstaltungszeitraum	
Veranstaltungstage	
Veranstaltungsort	
amerikanische Zugmaschine	(1=ja)
Bühnendach-Erweiterung über Containeraufbau (nur Showmobil 1 und 2)	(1=ja)
Bühnendach-Erweiterung auf 11,6 x 7,8 m (nur Showmobil 3)	(1=ja)
Helfer vor Ort	(1=ja)
Hotel wird gestellt ?	(1=ja)
Veranstaltungsart (1=ja)	<input type="checkbox"/> Moderation <input type="checkbox"/> Playback und Musikeinspielung <input type="checkbox"/> Konzert
	<input type="checkbox"/> Zuspieleinheit mit CD / MD / Tape <input type="checkbox"/> Mikrofontechnik incl. 2x UHF Funk
Beschallungsfläche (1=ja)	<input type="checkbox"/> bis 350 Personen <input type="checkbox"/> bis 2500 Personen <input type="checkbox"/> bis 6000 Personen <input type="checkbox"/> bis 10000 Personen
Monitoranforderung (1=ja)	<input type="checkbox"/> 2 Bühnenmonitore 12" 1" <input type="checkbox"/> 4 Bühnenmonitore 15" 1" <input type="checkbox"/> 6 Bühnenmonitore 15" 2" <input type="checkbox"/> 7-10 Bühnenmonitore mit separatem Mix
Lichttechnik (1=ja)	<input type="checkbox"/> 3x 2,3KW Frontlicht; 2x 6er Bar PAR 64 incl. Dimmereinheit (Showmobil 1 und 2) <input type="checkbox"/> Bühnenausleuchtung PAR 56/64 incl. Dimmereinheit (Showmobil 3) <input type="checkbox"/> Mac 500 Moving Lights / Scan Commander
Lichttechnische Zusatzausstattung 1:	
Lichttechnische Zusatzausstattung 2:	
Veranstaltungsbetreuung gewünscht	(1=ja)